

Czujnik naprężenia liny w ruchu CL 17LM

- miernik dedykowany wybranemu zakresowi średnic liny stalowej
- moduł elektroniki z wyświetlaczem może być zintegrowany z czujnikiem
- możliwość montażu w pionie lub poziomie
- możliwość zabudowy enkodera do pomiaru długości liny
- pomiar siły naprężenia przemieszczającej się liny
- nieduże odgięcie liny nie powodujące szybszego zużycia się liny
- miernik uwzględnia średnicę i splot liny
- trzyletnia gwarancja i serwis pogwarancyjny



CL 17LM

Czujnik CL 17LM służy do pomiaru siły naprężenia lin stalowych w ruchu. Zastosowanie znajduje jako układ zabezpieczający przed przeciążeniem na wciągarkach lub dźwigach. Urządzenie składa się z tensometrycznego czujnika siły oraz rolkowego zespołu prowadzenia liny. Urządzenie może współpracować z dowolnym miernikiem procesorowym, wzmacniaczem pomiarowym lub wzmacniaczem z komparatorem.

Badana lina jest prowadzona pomiędzy trzema rolkami, przy czym centralna rolka jest rolką pomiarową.

Pomiar siły oddziaływania liny na rolkę pomiarową jest realizowany za pomocą tensometrycznego czujnika siły w układzie pełnego, zrównoważonego i skompensowanego mostka Wheatstone'a.

Standardowo czujnik jest kalibrowany z docelową liną, z którą będzie pracował.

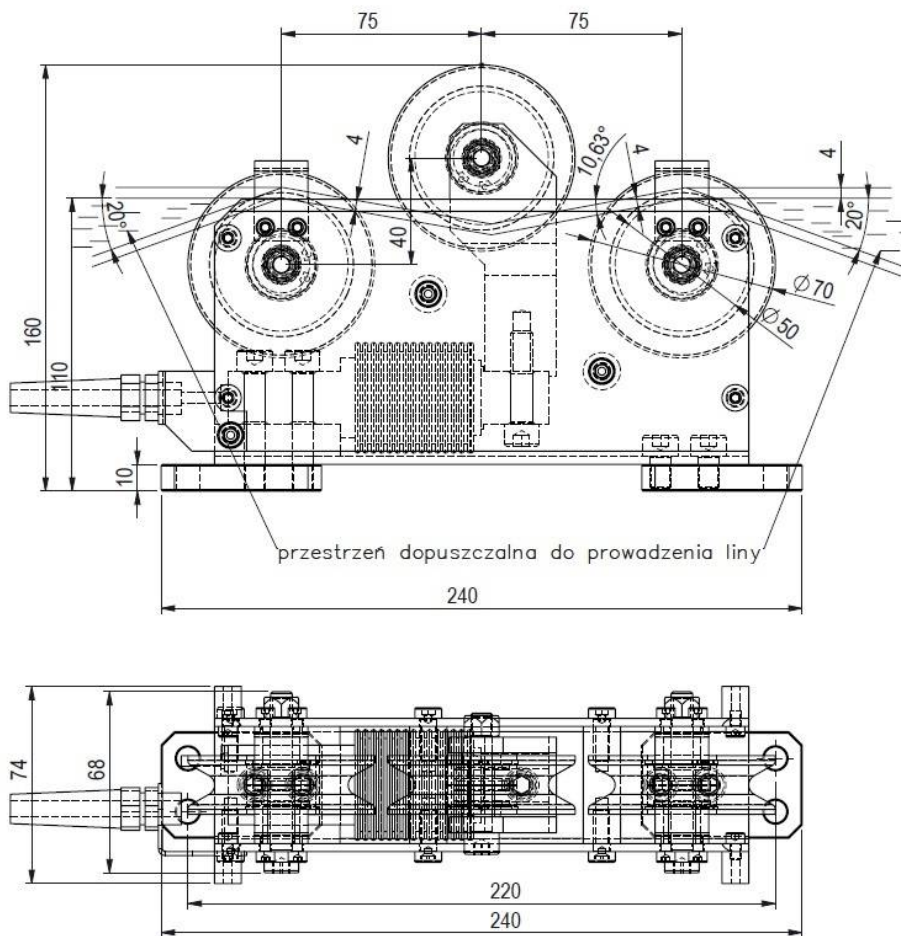
Dane techniczne:

Zakres sił mierzonych w linie	[kN]	*
Zakres średnic lin	[mm]	*
Błąd sumaryczny	[%]	≤ 2,5
Rodzaj pracy		dla liny w ruchu
Zakres temperatur roboczych	[°C]	-5 ÷ +50
Material		stal lub stal nierdzewna
Stopień ochrony		IP67

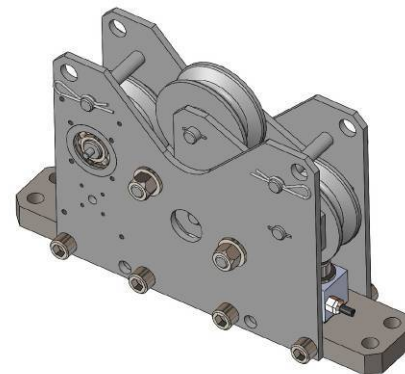
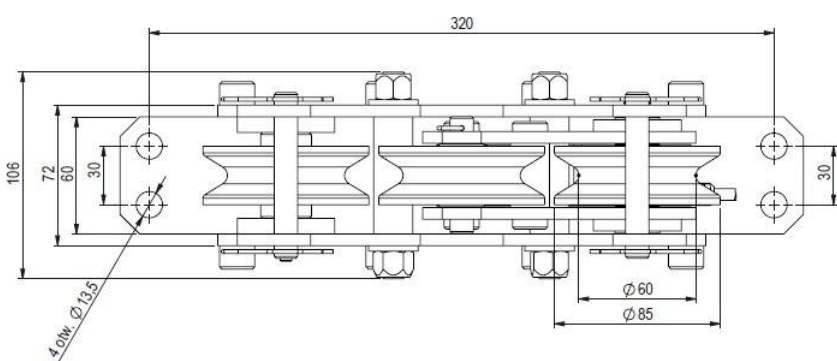
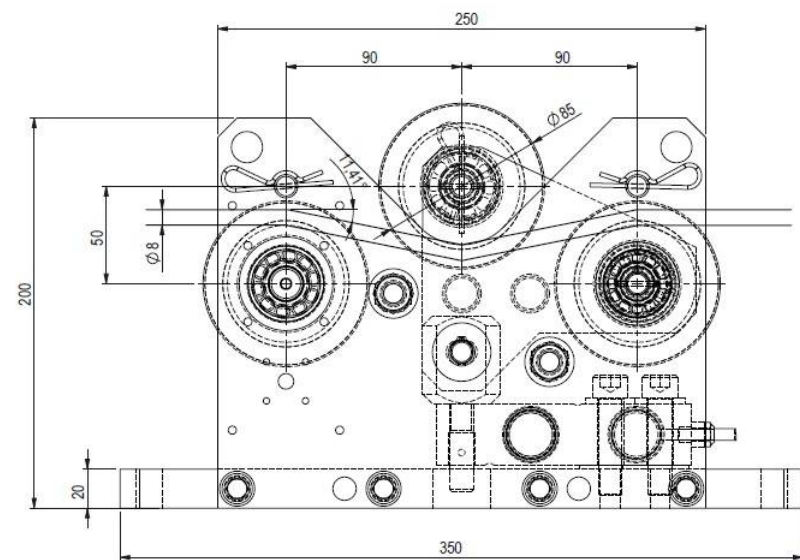
* Dobór czujnika w zależności od średnicy liny lub zakresu pomiarowego. Istnieje możliwość wykonania czujnika na dowolny zakres pomiarowy i dla dowolnej średnicy liny

Czujnik naprężenia liny w ruchu CL 17LM

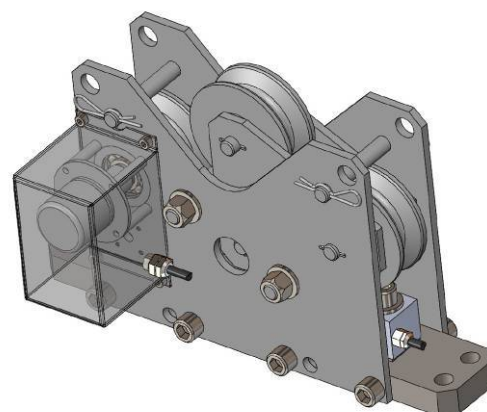
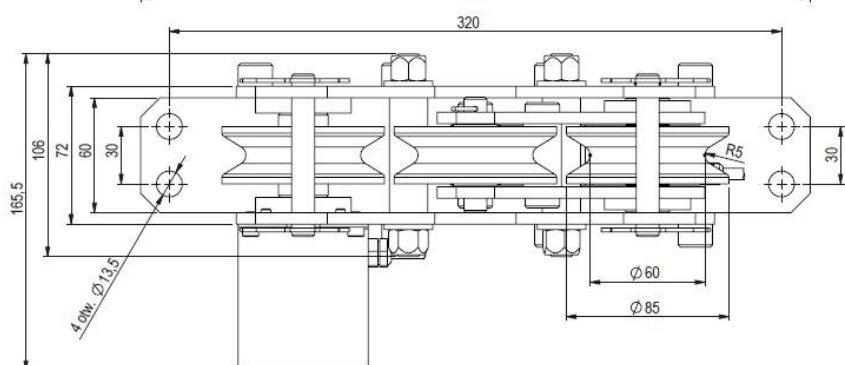
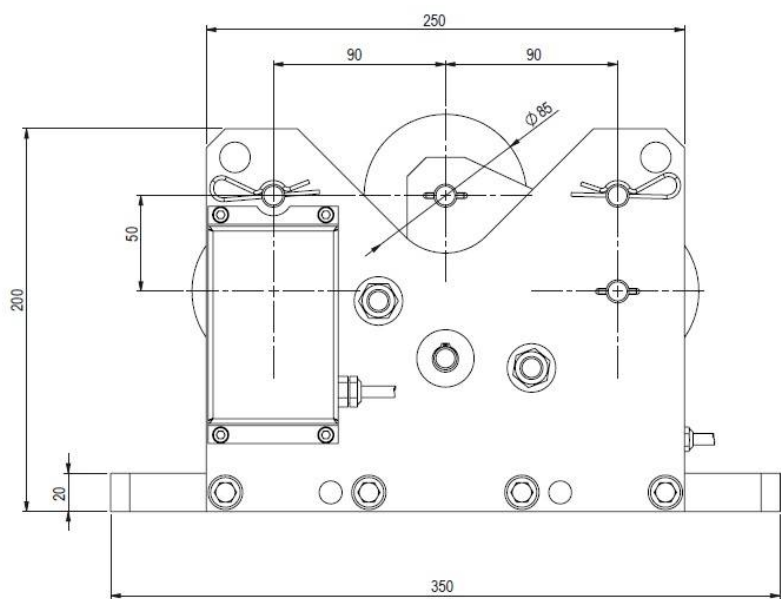
Wymiary urządzenia



CL 17LM 500kg dla lin o średnicy do 6mm



CL 17LM 3000kg dla lin o średnicy do 10mm



CL 17LM 3000kg dla lin o średnicy do 10mm z wbudowanym enkoderem